



## Premiumqualität ohne Kompromisse

- Neue PWM Version mit 1500 U/min max.
- Entwickelt mit der Community von Hardwareluxx
- Extrem leise, zuverlässig und ausfallsicher
- Kabelmanagement mit steckbare Kabel
- Inkl. Silentframe Silikonentkoppler + Montageset
- UltraSilent Blades mit Hochglanzoberfläche
- NB-EKA<sup>Plus</sup> Antrieb Pulsgeräuscharm
- NB-NanoSLI<sup>®</sup> Lager
- 6 Jahre Garantie

Model	PLPS
Maße/ Size (mm)	120x120x25mm
Gewicht/ Weight (g)	120 g
Nennspannung/ Rated Voltage (V)	12 V
Startspannung/ Start Voltage (V)	6 V
Betriebsspannung/ Operating Voltage (V)	6-13,8 V
Leistungsaufnahme/ Input Power (Watt)	1,10 Watt
Eingangsstrom/ Input Current (A)	0,09 A
Nennzahl (U/min) / RPM (12V)	600 - 1500 (+/- 10%)
Dielektrische Festigkeit/ Dielectric Strength	5 mA max.
Druck/ Static Pressure (12V/ max.)	1,833 mm-H <sub>2</sub> O
Luftförderleistung/ Airflow max. m <sup>3</sup> /h	40 - 100 m <sup>3</sup> /h
Luftförderleistung/ Airflow max. CFM	23,5 - 59 CFM
Betriebslautstärke/ Acoustical Noise (dB/A)	8 - 24 dB/A
Lifetime MTBF (25°C/ 77 °F) (hours)	140 000 Std. (H)
Operating Temperature	-10°C~ +65°C

Material Frame: PBT GS - Material Impeller : PC  
 Bearing System : NB-NanoSLI Bearing<sup>®</sup>  
 Anschluss/ Connector: 4Pin Molex PWM/ Tacho signalwire

Alle Angaben ohne Gewähr, Irrtümer und Änderungen vorbehalten.  
 All technical information are supplied without liability



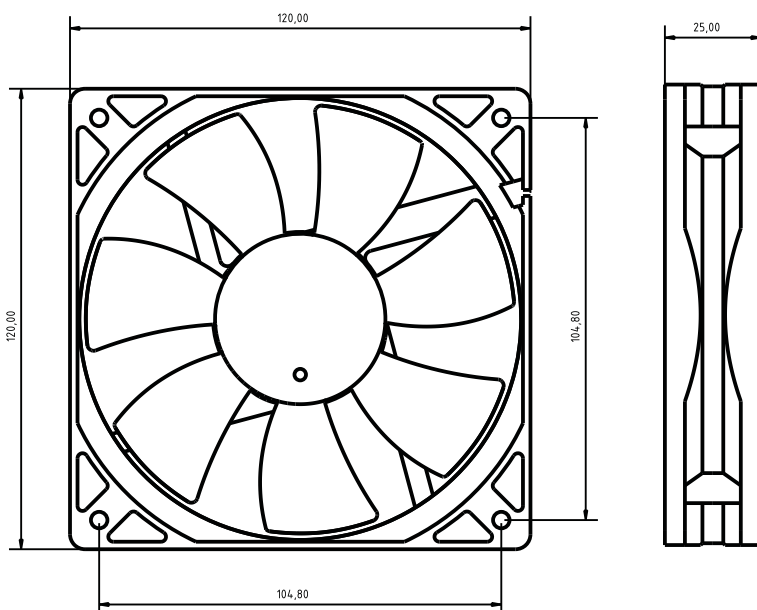
**RoHS conforming**

**EAN/UPC PLPS: 4250051904512**

### Lieferumfang Retailversion:

- 1x steckbarer Anschlusskabel 20cm gesleevt
- 1x steckbarer Anschlusskabel 50cm gesleevt
- 4x M3 Schrauben mit Rändelmutter
- 1x NB-Silentframe Silikonentkoppler/Dichtung
- 4x Silikonmuffen

**PWM Curve: 100%=1500rpm/ 75%=1300rpm/ 50%=1100rpm/ 25%=900rpm/ 0%=600rpm**



**PWM Digital  
Controlled**

NB-EKA<sup>Plus</sup> DRIVE

NB-NanoSLI<sup>®</sup>  
Ultra Silent Bearing

### Herstellerinformation

BLACKNOISE<sup>®</sup> Deutschland  
 Giesenheide 25  
 D-407234 Hilden

WEB : [www.noiseblocker.de](http://www.noiseblocker.de)  
 Email: [info@blacknoise.com](mailto:info@blacknoise.com)

Tel.: 02103 / 2557 0  
 Fax: 02103/ 2557 20