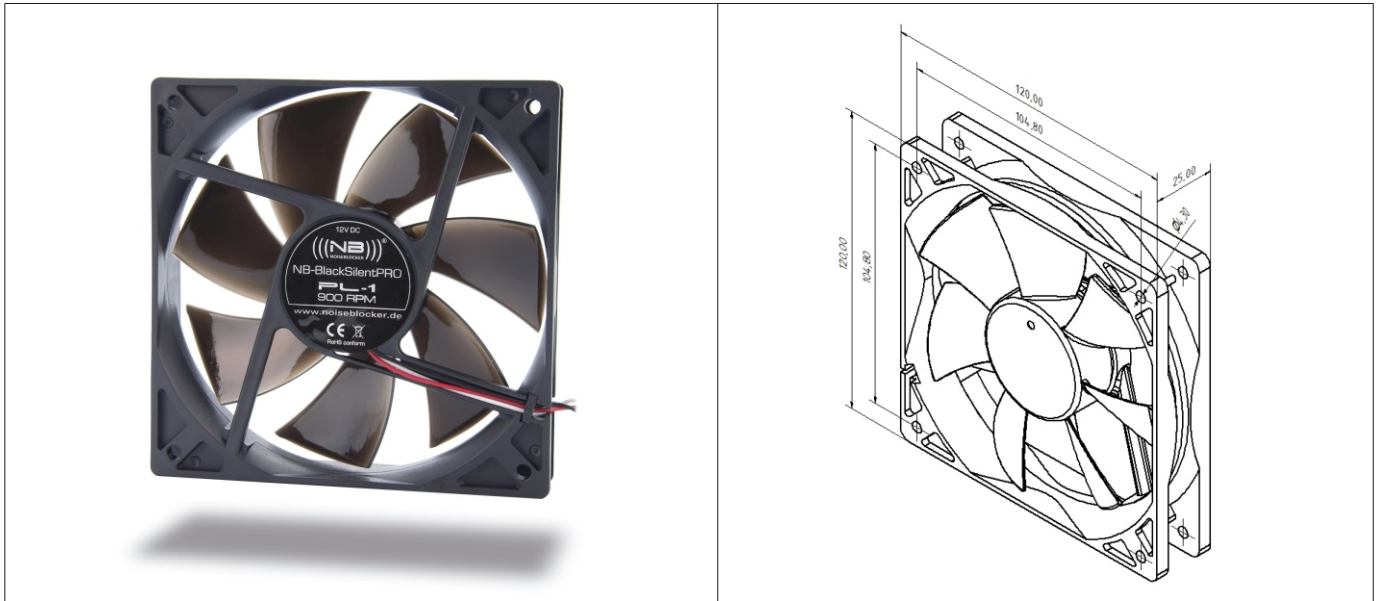


Premium Class Fan

sleeved cable - NB-NanoSLI® bearing - NB-cable management - designed in germany



	PL-1	PL-2	PLPS (PWM)
Maße/ size (mm)	: 120x120x25mm	: 120x120x25mm	: 120x120x25mm
Gewicht/ weight (g)	: 120 g	: 120 g	: 135 g
Nennspannung/ rated voltage (V)	: 4,5-13,2 V	: 4-13,2 V	: 6-13,2 V
Startspannung/ start voltage (V)	: 4,5 V	: 4 V	: 6 V
Leistungsaufnahme/ input power voltage (W)	: 0,72 Watt	: 1,45 Watt	: 1,2 Watt (12V)
Nennzahl (U/min)/ rpm (12V)	: 900 +/- 10%	: 1400 +/- 10%	: 600-1500 +/--10%
Luftförderleistung/ air flow (m ³ /h)	: 68 m ³ /h	: 96 m ³ /h	: 40-100 m ³ /h
Luftförderleistung/ air flow (CFM)	: 40 cfm	: 56,5 cfm	: 23,5 - 58,7 cfm
Betrieblautstärke/ acoustical noise (dB/A)	: 11 dB/A	: 20 dB/A	: 8 - 24dB/A
Lifetime MTBF (25° C/ or 77° F) (hours)	: 180 000 Std. / h	: 160 000 Std./ h	: 140 000 Std./ h
Temperaturbereich/ operating temperature	: -10°C~ +65°C	: -10°C~ +65°C	: -10°C~ +65°C
Garantie/ warranty	: 6 Jahre/ years	: 6 Jahre/ years	: 6 Jahre/ years
Barcode/ EAN code	: 4250051904437	: 4250051904444	: 4250051904512

Alle Angaben ohne Gewähr, Irrtümer und Änderungen vorbehalten/ All technical information are supplied without liability

Material Rahmen/ frame	: PBT 30% GF	 RoHS conform	
Material Rotorblatt/ impeller	: PC (Polycarbonat)		
Lagerart/ bearing system	: NB-NanoSLI® Bearing		
Anschluss/ connector*	: 3Pin Molex (PC) Tachosignal		
Einsatzzweck/ operation purpose	: PC, HDD cases, Multimedia		
Verpackungseinheit/packing unit	: 60 Stück /pcs		

* PLPS Type : 4Pin Molex (PC), +Tachosignal +PWM Signalwire

Inklusive /Included: NB-cable management (pluggable 20+50cm cable), NB-Silentframe, M3 screw set